

MOTOMAN MS210

Точечная сварка с серией MS

6-осевой MOTOMAN MS210 является универсальным высокоскоростным роботом, обеспечивая высочайшую производительность в точечной сварке. MOTOMAN MS210 имеет большую рабочую зону и оснащен внешними кабелями для гибкого монтажа крупногабаритных клещей для точечной

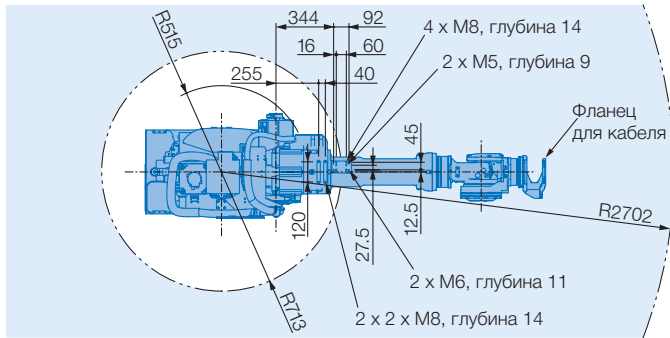
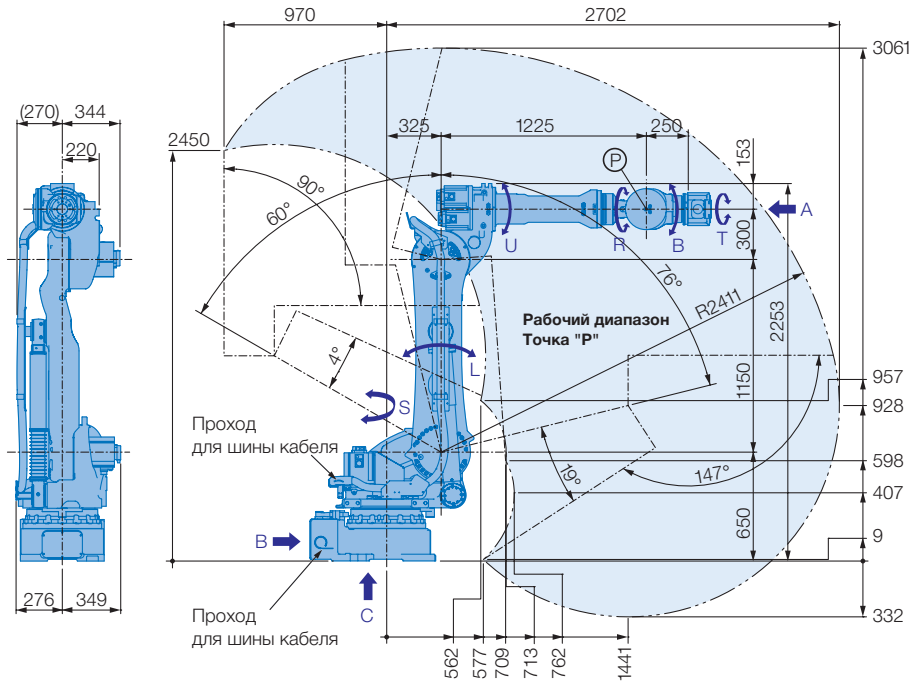


сварки, что способствует увеличению числа точек сварки. Площадь установки уменьшилась, как и ширина Motoman MS210 - снизилась на 625 мм. Кроме того, грузоподъемность была увеличена до 210 кг. Техническое обслуживание упрощено за счет снижения количества силовых кабелей с двух до одного. Высокая скорость вращения осей и жесткость редукторов обеспечило внедрение новой системы контроля вибрации. Данная система обеспечила рост производительности путем уменьшения производственного цикла.

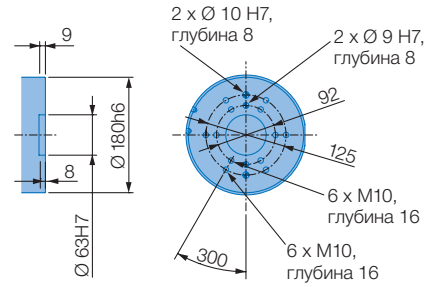
Ключевые преимущества

- Быстрый, гибкий и мощный
- Высокая грузоподъемность: 210 кг
- Большая рабочая зона: 2702 мм
- Максимальная производительность с использованием минимальной площади для установки
- Оснащен шланг пакетом для монтажа сварочных клещей
- Снижены затраты на обслуживание (сокращение кабелей с 2 до 1)

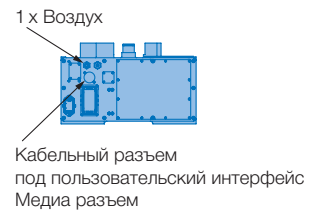
МОТОМАН MS210



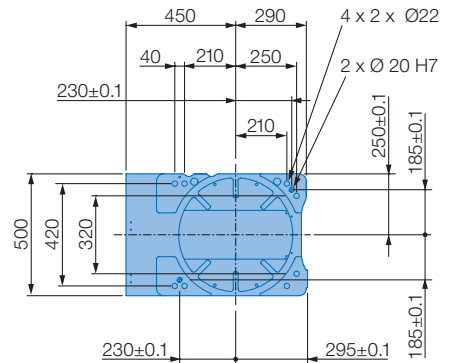
Вид А



Вид Б



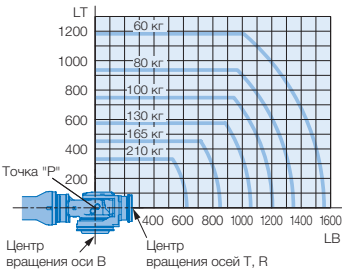
Вид В



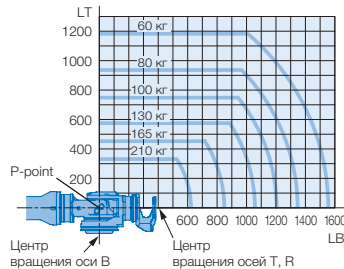
Опция размещения: Пол

Допустимая нагрузка на кисть

без фланца



с фланцем



Спецификация MS165

* Рекомендованные значения

| Оси | Макс. диапазон движения [°] | | Макс. скорость [°/сек.] | | Допустимое движение [Н·м] | | Допустимый момент инерции [кг·м²] | | Фланец | |
|--------|-----------------------------|----|-------------------------|---|---------------------------|---------|-----------------------------------|--------------------------------|-----------------|-----------|
| | без | с* | без | с | без | с | без | с | без | с |
| Фланец | | | | | | | | | | |
| S | ±180 | | 120 | | - | | - | | Управляемые оси | 6 |
| L | +76/-60 | | 97 | | - | | - | Макс. грузоподъемность [кг] | | 225 210 |
| U | +90/-147 | | 115 | | - | | - | Точность позиционирования [мм] | | ±0,2 |
| R | ±360 ±210 | | 145 | | 1372 1323 | 145 143 | 145 143 | Макс. рабочий диапазон [мм] | | 2702 |
| B | ±125 | | 145 | | 1372 1323 | 145 143 | 145 143 | Температура [°C] | | 0 bis +45 |
| T | ±360 ±210 | | 220 | | 735 | | 84 | Влажность [%] | | 20 – 80 |
| | | | | | | | | Вес [кг] | | 1000 |
| | | | | | | | | Энергопотребление [кВа] | | 5,0 |