

MOTOMAN MS100 II

Точечная сварка с серией MS

6-осевой MOTOMAN MS100 II - универсальный робот, обеспечивает высокую производительность в точечной сварке. Несмотря на широкий диапазон движения этот робот требует минимального места установки, а его обтекаемый дизайн обеспечивает высокую полезную нагрузку до 100 кг.

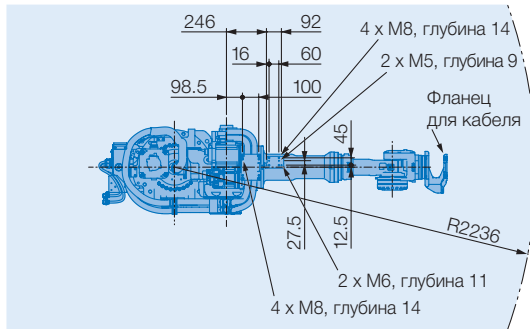
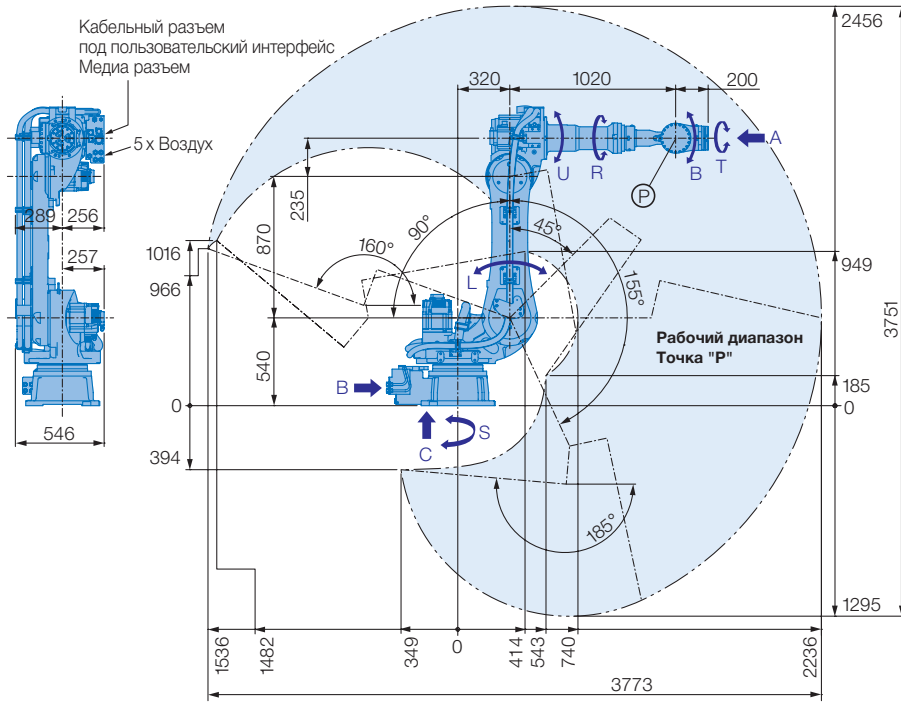


Кроме того MOTOMAN MS100 II доступен с внешними кабелями для гибкого монтажа точечной сварки с малыми и средними размерами клещей и минимально возможным ограничением движения в рабочей зоне. Размещение робота вблизи с заготовкой обеспечивается за счет компактной установки клещей для точечной сварки и гибкой обвязке кабелей. Таким образом, MOTOMAN MS100 II способен отлично работать вместе с другими роботами в ограниченном пространстве. MOTOMAN MS100 II доступен в комплектации с дополнительной опцией безопасности (Functional Safety Unit (FSU)) и позволяет создавать 32 единицы по безопасности и до 16 инструментов.

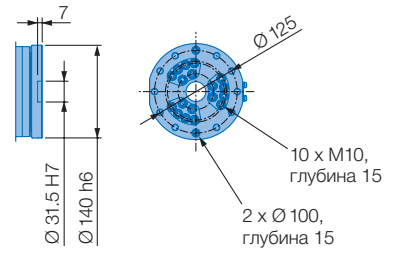
Ключевые преимущества

- Широкий диапазон движения: 2 236 мм
- Высокая грузоподъемность: 100 кг
- Максимальная производительность с использованием минимальной площадки для установки
- Дополнительный шланг пакет для монтажа сварочных клещей
- Расширенные функции по безопасности (опционально)

МОТОМАН MS100 II

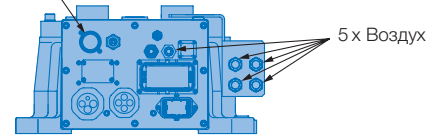


Вид А

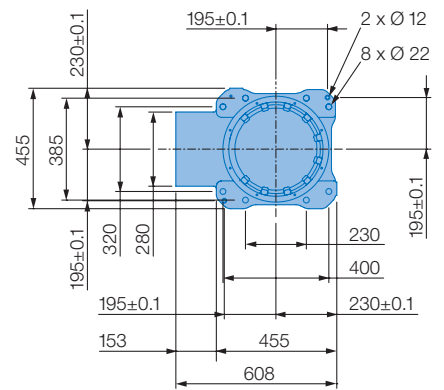


Вид Б

Кабельный разъем под пользовательский интерфейс Медиа разъем



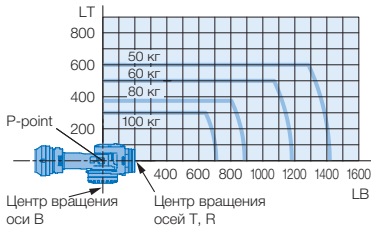
Вид В



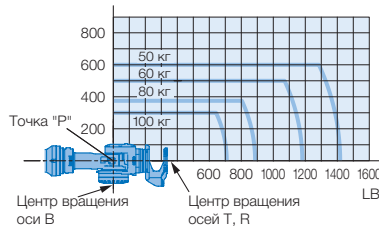
Опция размещения: Пол

Допустимая нагрузка на кисть

без фланца



с фланцем



Спецификация MS100 II

* Рекомендованные значения

Оси	Макс. диапазон движения [°]		Макс. скорость [°/сек.]		Допустимое движение [Н · м]		Допустимый момент инерции [кг · м ²]		Фланец		
	без	с*	без	с	без	с	без	с	без	с	
Фланец									Управляемые оси	6	
S	±180		140		-		-		Макс. грузоподъемность [кг]	110	
L	+155/-90		110		-		-		Точность позиционирования [мм]	±0.07	
U	+160/-185		130		-		-		Макс. рабочий диапазон [мм]	2236	
R	±360	±205	175		721	696	60	58	Температура [°C]	0 to +45	
B	±125	±120	175		721	696	60	58	Влажность [%]	20 – 80	
T	±360	±180	255			294		33.7	33	Вес [кг]	625
										Энергопотребление [кВа]	5.0