

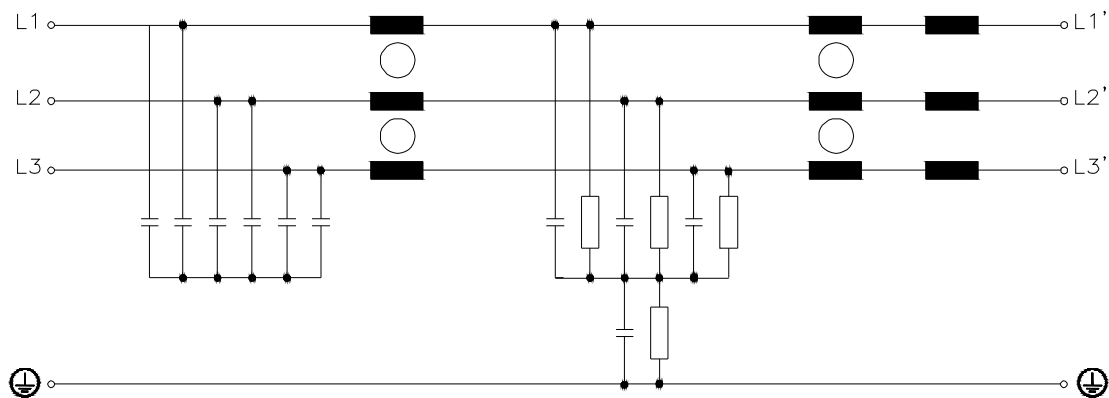
**Typennummer / Identification**

BLOCK	BLOCK	<b>B 0908026</b>	Filter Typ	Type of filter	<b>3~ EMI Filter</b>
Kunde	Customer	<b>FB-40060A</b>	Baureihe	Model Family	<b>HLD 110</b>

**Technische Daten / Technical Data**

Phasenzahl	No. of phase		<b>3</b>
Bemessungsspannung	Rated voltage	[ V ]	<b>480</b>
Bemessungsfrequenz	Rated frequency	[ Hz ]	<b>50-60</b>
Bemessungsstrom I <sub>n</sub>	Rated current I <sub>n</sub>	[ A ]	<b>60</b>
Ableitstrom [ 1 ]	Nominal leakage current	[ mA ]	<b>112</b>
Ableitstrom [ 2 ]	Nominal leakage current	[ mA ]	<b>11,6</b>
Verlustleistung	Power loss	[ W ]	<b>35</b>
Strom Derating	Current derating	> 50°	<b>- 3% I<sub>n</sub> / K</b>
Prüfspannung	High voltage test	[ V- ]	<b>2150</b> Line-line
	High voltage test	[ V- ]	<b>2700</b> Line-case

**Prinzipschaltbild / Typical circuit diagram:**



**Betriebsbedingungen / Operating conditions**

Schutzart	Protection index		<b>IP 20</b>
Umgebungstemperatur	Ambient temperature	[ °C ]	<b>+50°C</b>
Klimaklasse	Climatic category		<b>25/085/21</b> [ in accordance with EN 60068-1 ]
Kühlungsart	Type of cooling		<b>AN (natürliche Luftkonvektion/neutral air convection)</b>
Luftgeschwindigkeit	Air speed	[ m/s ]	<b>-</b>
Betriebsart	Operating conditions		<b>DB (Dauerbetrieb / continuous operation)</b>

**Ausführung / Standards**

Typ / Type:	Datum / Date	Zeichen / Signs
EN 60939-2	2006	

**Bemerkung / Notes**

[ 1 ] = Berechnet bei max. Eingangsspannung und dem Ausfall von 2 Phasen ( typ. @50Hz )	[ 1 ] = Calculated for max. line voltage tolerance, by loss of two phases ( typ @ 50Hz )
[ 2 ] = Bemessen auf die max. zulässige Eingangsspannungsschwankung nach IEC 38 ± 10%.	[ 2 ] = @ max. allowed voltage fluctuation in accordance with IEC 38 ± 10%
Die angegebenen technischen Daten sind typisch. Material- und fertigungsbedingt können Abweichungen auftreten.	Technical specifications are typical. They can vary due to material and production tolerances.

Date:	08.10.09	Schutzvermerk gemäß DIN 34 beachten	Datei	B 0908026
Name:	Heuermann		Änderung	a
Date:	08.10.09	Observe protection clause to DIN 34	Document	Filter01
Checked:	Kornau		Abteilung	EWN

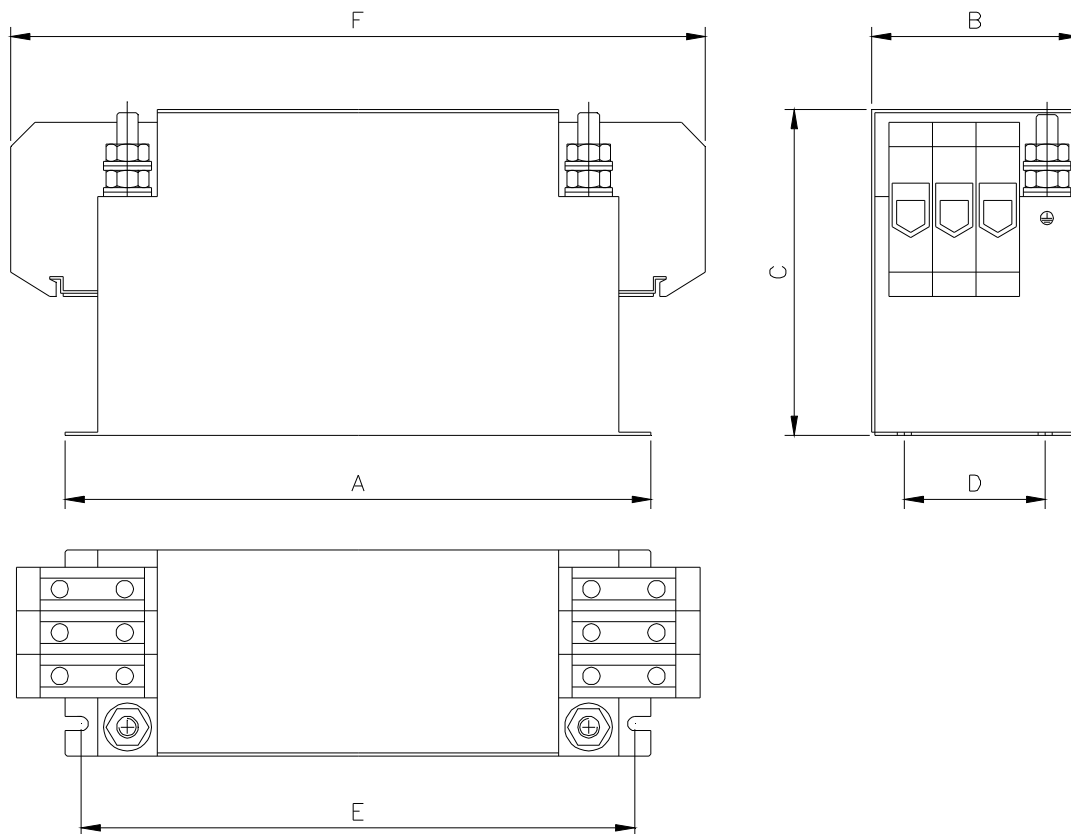
**Mechanische Daten / Mechanical Data**

<b>Bemessungsstrom</b>	Rated current	[ A ]	<b>60</b>
<b>Abmessung A</b>	Dimensions A	[ mm ]	<b>270</b>
<b>Abmessung F</b>	Dimensions F	[ mm ]	<b>310</b>
<b>Abmessung B</b>	Dimensions B	[ mm ]	<b>85</b>
<b>Abmessung C</b>	Dimensions C	[ mm ]	<b>135</b>
<b>Befestigungsmaße D</b>	Mounting D	[ mm ]	<b>60</b>
<b>Befestigungsmaße E</b>	Mounting E	[ mm ]	<b>255</b>
<b>Befestigungsschrauben</b>	Mounting screws		<b>M6</b>
<b>Gewicht ( netto )</b>	Weight	[ kg ]	<b>4,5</b>

**Anschlüsse / Terminals**

Eingang	Input	[ mm <sup>2</sup> ]	<b>35</b>
Ausgang	Output	[ mm <sup>2</sup> ]	<b>35</b>
PE Anschluß	PE Terminal	Bolzen / bolt	<b>M8</b>

**Aufbauskizze / Construction drawing**



**Bemerkung / Notes**

Einzelheiten der Darstellung in der Aufbauskizze sind unverbindlich.  
Allgemeintoleranzen DIN 7168-c  
Änderungen vorbehalten.

Technical specifications are typical.  
General tolerance to DIN 7168-c.  
Subject to change.

Date:	08.10.09	Schutzvermerk gemäß DIN 34 beachten	Datei	B 0908026
Name:	Heuermann		Änderung	a
Date:	08.10.09	Observe protection clause to DIN 34	Document	Filter01
Checked:	Kornau		Abteilung	EWN