

**Typennummer / Identification**

BV-Nr	BV-No.	<b>MR3 400/4</b>	Drosselart	Type of reaktor	<b>3~ Motor Reactor</b>
Kundennr.	Customer Id.-No.	-	Kernform	Core type	<b>3UI 39/20,8</b>
Material Nr.	Material No.	-	Blechqualität	Core quality	<b>M165-35S</b>
Baureihe	Series	<b>MR3</b>	Kernleistung	Core rating	-

**Technische Daten / Technical Data**

Phasenzahl	No. of phase		<b>3</b>
Schaltgruppe	Circuit type		<b>IIIO</b>
Wicklungswiderstand	Winding resistance	[ mΩ ]	<b>160</b>
Bemessungsspannung Isolation	Rated voltage isolation	[ V ]	<b>max. 690V ( IEC )</b> max. 600V ( UL )
Bemessungsfrequenz	Rated frequency	[ Hz ]	<b>0-50</b>
Bemessungsspannung uk	Rated voltage uk	[ V ]	<b>400</b>
Induktivität L	Inductance L	[ mH ]	<b>1,59</b>
L Toleranz	L tolerance	[ % ]	<b>± 10</b>
Bemessungsstrom @ 400V	Rated current @ 400V	[ A ]	<b>4,0</b>
Bemessungsstrom @ 690V	Rated current @ 690V	[ A ]	<b>2,8</b>
Taktfrequenz	Switching frequency	[ kHz ]	<b>3-8</b>
Prüfspannung	Test voltage	[ kV ]	<b>4,0</b>

**Betriebsbedingungen / Operating conditions**

Umgebungstemperatur	Ambient temperature	[ °C ]	<b>-10....+40</b>
Temperaturklasse VDE	Class ISO °C VDE		<b>B</b>
Temperaturklasse UL	Class ISO °C UL		<b>Class 130</b>
Kühlungsart	Type of cooling		<b>AN</b>
Luftgeschwindigkeit	Wind speed	[ m/s ]	-
Betriebsart	Operating conditions		<b>DB</b>

**Ausführung / Standards**

Typ / Type:	Zeichen / Signs
VDE 0570 / EN 61 558 Teil 1	
VDE 0570 / EN 61 558 Teil 20	
cUL approbiert / approved ( UL 506 ; CSA 22.2 )	

**Weitere Technische Daten / Other Technical Data**

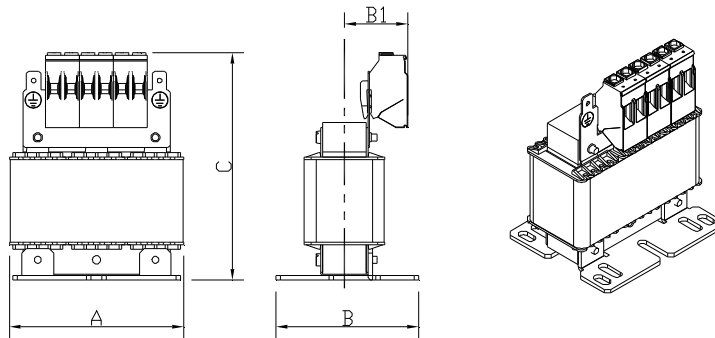
**Bemerkung / Notes**

Die angegebenen technischen Daten sind typisch. Material- und fertigungsbedingt können Abweichungen auftreten.

Technical specifications are typical. They can vary due to material and production tolerances.

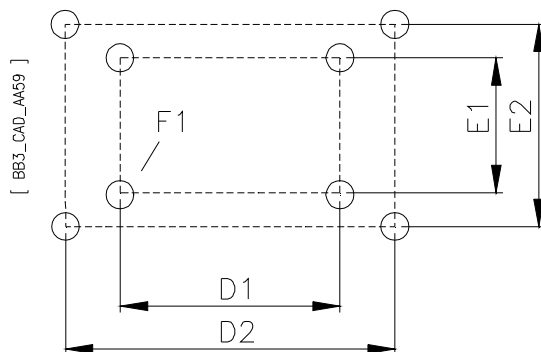
Original Date:	21.07.11	Observe protection clause to ISO 16016	Index	0
Name:	Schulz		Doc. type	MR3
Date:	21.07.11		Rev. Date	21.07.11
Checked:	Lauer		Abt.	EWN

**Abmessungen / Dimensions**



A	B	B1	C *
<b>77mm</b>	<b>63mm</b>	<b>28mm</b>	<b>100,6mm</b>

**Befestigungsmaße / Mounting dimensions**



D1 - D2 = Montagelochung nach DIN 41308  
 Mounting holes accordance to DIN 41308  
 D2 - E2 = Alternative Montagelochung 1  
 Alternate mounting holes 1

D1	E1	D2	E2
<b>50mm</b>	<b>42mm</b>	<b>65mm</b>	<b>47mm</b>

**Gewichte / Wights**

Gewicht ( netto )	Weight	[ kg ]	0,9
Kupfergewicht	Copper weight	[ kg ]	0,108

**Bemerkung / Notes**

Einzelheiten der Darstellung in der Aufbauskizze sind unverbindlich.  
 Allgemeintoleranzen DIN 7168-m  
 Änderungen vorbehalten.  
 \* = Typisch variiert durch Luftspalteinlage

Technical specifications in the drawing are not binding.  
 General tolerance to DIN 7168-m.  
 Subject to change  
 \* = Typical variable air gab

Original Date:	21.07.11
Name:	Schulz
Date:	21.07.11
Checked:	Lauer

Observe protection clause to ISO 16016

Index	0
Doc. type	MR3
Rev. Date	21.07.11
Abt.	EWN