

Typennummer / Identification

BV-Nr	BV-No.	MR3 400/48	Drosselart	Type of reaktor	3~ Motor Reactor
Kundennr.	Customer Id.-No.	-	Kernform	Core type	3UI 90/31,5
Material Nr.	Material No.	-	Blechqualität	Core quality	M165-35S
Baureihe	Series	MR3	Kernleistung	Core rating	-

Technische Daten / Technical Data

Phasenzahl	No. of phase		3
Schaltgruppe	Circuit type		IIIO
Wicklungswiderstand	Winding resistance	[mΩ]	3,36
Bemessungsspannung Isolation	Rated voltage isolation	[V]	max. 690V (IEC) max. 600V (UL)
Bemessungsfrequenz	Rated frequency	[Hz]	0-50
Bemessungsspannung uk	Rated voltage uk	[V]	400
Induktivität L	Inductance L	[mH]	0,13
L Toleranz	L tolerance	[%]	± 10
Bemessungsstrom @ 400V	Rated current @ 400V	[A]	48
Bemessungsstrom @ 690V	Rated current @ 690V	[A]	33,6
Taktfrequenz	Switching frequency	[kHz]	3-8
Prüfspannung	Test voltage	[kV]	4,0

Betriebsbedingungen / Operating conditions

Umgebungstemperatur	Ambient temperature	[°C]	-10....+40
Temperaturklasse VDE	Class ISO °C VDE		F
Temperaturklasse UL	Class ISO °C UL		Class 130
Kühlungsart	Type of cooling		AN
Luftgeschwindigkeit	Wind speed	[m/s]	-
Betriebsart	Operating conditions		DB

Ausführung / Standards

Typ / Type:	Zeichen / Signs
VDE 0570 / EN 61 558 Teil 1	
VDE 0570 / EN 61 558 Teil 20	
cUL approbiert / approved (UL 506 ; CSA 22.2)	

Weitere Technische Daten / Other Technical Data

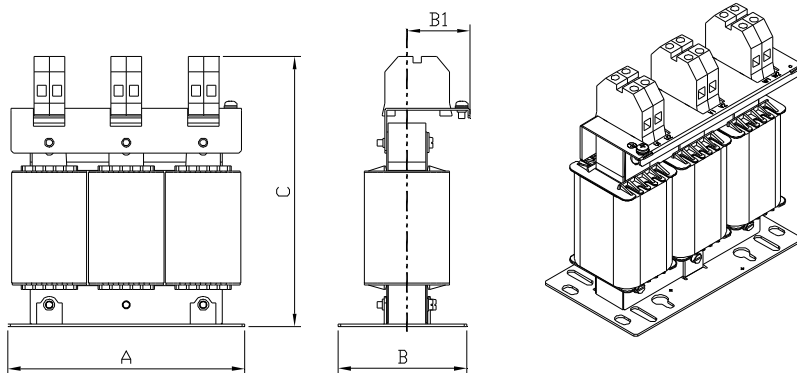
Bemerkung / Notes

Die angegebenen technischen Daten sind typisch. Material- und fertigungsbedingt können Abweichungen auftreten.

Technical specifications are typical. They can vary due to material and production tolerances.

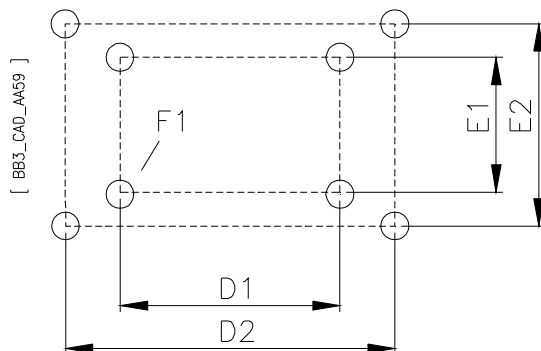
Original Date:	21.07.11	Observe protection clause to ISO 16016	Index	0
Name:	Schulz		Doc. type	MR3
Date:	21.07.11		Rev. Date	21.07.11
Checked:	Lauer		Abt.	EWN

Abmessungen / Dimensions



A	B	B1	C *
185mm	100mm	50mm	211mm

Befestigungsmaße / Mounting dimensions



D1 - D2 = Montagelochung nach DIN 41308
 Mounting holes accordance to DIN 41308
 D2 - E2 = Alternative Montagelochung 1
 Alternate mounting holes 1

D1	E1	D2	E2
136mm	70mm	170mm	57,5mm

Gewichte / Wights

Gewicht (netto)	Weight	[kg]	6,5
Kupfergewicht	Copper weight	[kg]	1,05

Bemerkung / Notes

Einzelheiten der Darstellung in der Aufbauskizze sind unverbindlich.
 Allgemeintoleranzen DIN 7168-m
 Änderungen vorbehalten.
 * = Typisch variiert durch Luftspalteinlage

Technical specifications in the drawing are not binding.
 General tolerance to DIN 7168-m.
 Subject to change
 * = Typical variable air gab

Original Date:	21.07.11
Name:	Schulz
Date:	21.07.11
Checked:	Lauer

Observe protection clause to ISO 16016

Index	0
Doc. type	MR3
Rev. Date	21.07.11
Abt.	EWN