

**Typennummer / Identification**

BV-Nr	BV-No.	<b>MR3 400/61</b>	Drosselart	Type of reaktor	<b>3~ Motor Reactor</b>
Kundennr.	Customer Id.-No.	-	Kernform	Core type	<b>3UI 90/41,5</b>
Material Nr.	Material No.	-	Blechqualität	Core quality	<b>M165-35S</b>
Baureihe	Series	<b>MR3</b>	Kernleistung	Core rating	-

**Technische Daten / Technical Data**

Phasenzahl	No. of phase			<b>3</b>
Schaltgruppe	Circuit type			<b>IIIO</b>
Wicklungswiderstand	Winding resistance	[ mΩ ]		<b>3,3</b>
Bemessungsspannung Isolation	Rated voltage isolation	[ V ]		<b>max. 690V ( IEC )</b> max. 600V ( UL )
Bemessungsfrequenz	Rated frequency	[ Hz ]		<b>0-50</b>
Bemessungsspannung uk	Rated voltage uk	[ V ]		<b>400</b>
Induktivität L	Inductance L	[ mH ]		<b>0,1</b>
L Toleranz	L tolerance	[ % ]		<b>± 10</b>
Bemessungsstrom @ 400V	Rated current @ 400V	[ A ]		<b>61</b>
Bemessungsstrom @ 690V	Rated current @ 690V	[ A ]		<b>42,7</b>
Taktfrequenz	Switching frequency	[ kHz ]		<b>3-8</b>
Prüfspannung	Test voltage	[ kV ]		<b>4,0</b>

**Betriebsbedingungen / Operating conditions**

Umgebungstemperatur	Ambient temperature	[ °C ]		<b>-10....+40</b>
Temperaturklasse VDE	Class ISO °C VDE			<b>F</b>
Temperaturklasse UL	Class ISO °C UL			<b>Class 130</b>
Kühlungsart	Type of cooling			<b>AN</b>
Luftgeschwindigkeit	Wind speed	[ m/s ]		-
Betriebsart	Operating conditions			<b>DB</b>

**Ausführung / Standards**

Typ / Type:	Zeichen / Signs
VDE 0570 / EN 61 558 Teil 1	
VDE 0570 / EN 61 558 Teil 20	
cUL approbiert / approved ( UL 506 ; CSA 22.2 )	

**Weitere Technische Daten / Other Technical Data**

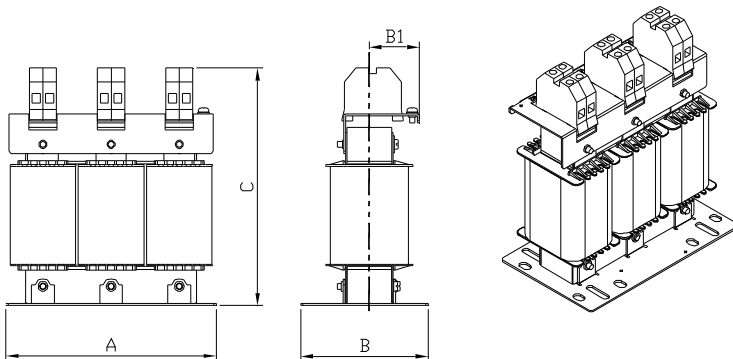
**Bemerkung / Notes**

Die angegebenen technischen Daten sind typisch. Material- und fertigungsbedingt können Abweichungen auftreten.

Technical specifications are typical. They can vary due to material and production tolerances.

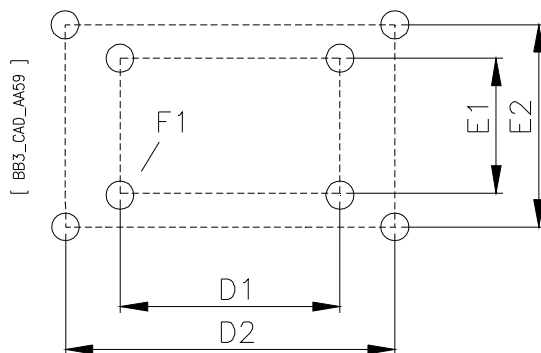
Original Date:	21.07.11	Observe protection clause to ISO 16016	Index	0
Name:	Schulz		Doc. type	MR3
Date:	21.07.11		Rev. Date	21.07.11
Checked:	Lauer		Abt.	EWN

**Abmessungen / Dimensions**



A	B	B1	C *
<b>185mm</b>	<b>112mm</b>	<b>45mm</b>	<b>210mm</b>

**Befestigungsmaße / Mounting dimensions**



D1 - D2 = Montagelochung nach DIN 41308  
 Mounting holes accordance to DIN 41308  
 D2 - E2 = Alternative Montagelochung 1  
 Alternate mounting holes 1

D1	E1	D2	E2
<b>136mm</b>	<b>80mm</b>	<b>170mm</b>	<b>67mm</b>

**Gewichte / Wights**

Gewicht ( netto )	Weight	[ kg ]	7,8
Kupfergewicht	Copper weight	[ kg ]	1,446

**Bemerkung / Notes**

Einzelheiten der Darstellung in der Aufbauskitze sind unverbindlich.  
 Allgemeintoleranzen DIN 7168-m  
 Änderungen vorbehalten.  
 \* = Typisch variiert durch Luftspalteinlage

Technical specifications in the drawing are not binding.  
 General tolerance to DIN 7168-m.  
 Subject to change  
 \* = Typical variable air gab

Original Date:	21.07.11
Name:	Schulz
Date:	21.07.11
Checked:	Lauer

Observe protection clause to ISO 16016

Index	0
Doc. type	MR3
Rev. Date	21.07.11
Abt.	EWN