

Doc - Nr  
Doc - Nr  
B 1001029

**LC-Filter - Datenblatt**  
**LC-Filter - Data sheet**



**Typennummer / Identification**

BV-Nr	BV-Nr:	<b>B 1001029</b>	Filtertyp	Type of choke	<b>3~ LC-Filter</b>
Typ - Kunde	Type Customer	<b>SB-40072A-IP00</b>	Kernform	Core type	<b>3UI 150/77</b>
Material Nr.	Material Nr.	-	Blechqualität	Core quality	<b>VM111-35</b>
Baureihe		<b>SFB</b>	Kernleistung		-

**Technische Daten / Technical Data**

Phasenzahl	No. of phase		<b>3</b>
Schaltgruppe	Circuit type		<b>III</b>
Wicklungswiderstand	Winding resistance	[ mΩ ]	-
Bemessungsspannung	Rated voltage	[ V ]	<b>0 - 500</b>
Bemessungsfrequenz	Rated frequency	[ Hz ]	<b>50-60</b>
Überlagerte Schaltfrequ.	Ripple frequency	[ kHz ]	<b>&gt; 3,5</b>
Induktivität L	Inductance L	[ mH ]	<b>1,0</b>
L Toleranz	L tolerance	[ % ]	<b>+/-10%</b>
Bemessungsstrom	Rated current	[ A ]	<b>72</b>
L linear bis	L linear up to	[ A ]	-
Überlagerte Strom	Ripple current	[ A ]	-
Kapazität C	Capacitance C	[μF]	<b>15 Delta connection</b>



**Weitere Technische Daten / Other Technical Data**

Verlustleistung	Power losses	[ W ]	
-----------------	--------------	-------	--

**Betriebsbedingungen / Operating conditions**

Schutzart	Protection index		<b>IP 00</b>
Umgebungstemperatur	Ambient temperature	[ °C ]	<b>-10...+50</b>
Temperaturklasse VDE	Class ISO °C VDE		<b>H</b>
Temperaturklasse UL	Class ISO °C UL		<b>Class 180</b>
Kühlungsart	Type of cooling		<b>AN</b>
Luftgeschwindigkeit	Air speed	[ m/s ]	-
Betriebsart	Operating conditions		<b>DB</b>

**Ausführung / Standards**

Typ / Type:	Datum / Date	Zeichen / Signs
VDE 0570 / EN 61 558 Teil 1	1997 +A1, 1998	 
VDE 0570 / EN 61 558 Teil 20	2000	

**Bemerkung / Notes**

Die angegebenen technischen Daten sind typisch. Material- und fertigungsbedingt können Abweichungen auftreten.	Technical specifications are typical. They can vary due to material and production tolerances.
---	---

Date:	19.02.10	Schutzvermerk gemäß DIN 34 beachten	Datei	B 1001029
Name:	Lauer		Änderung	A
Date:	19.02.10	Observe protection clause to DIN 34	Document	3SFB
Checked:	Flemming		Abteilung	EWN

Doc - Nr  
Doc - Nr  
B 1001029

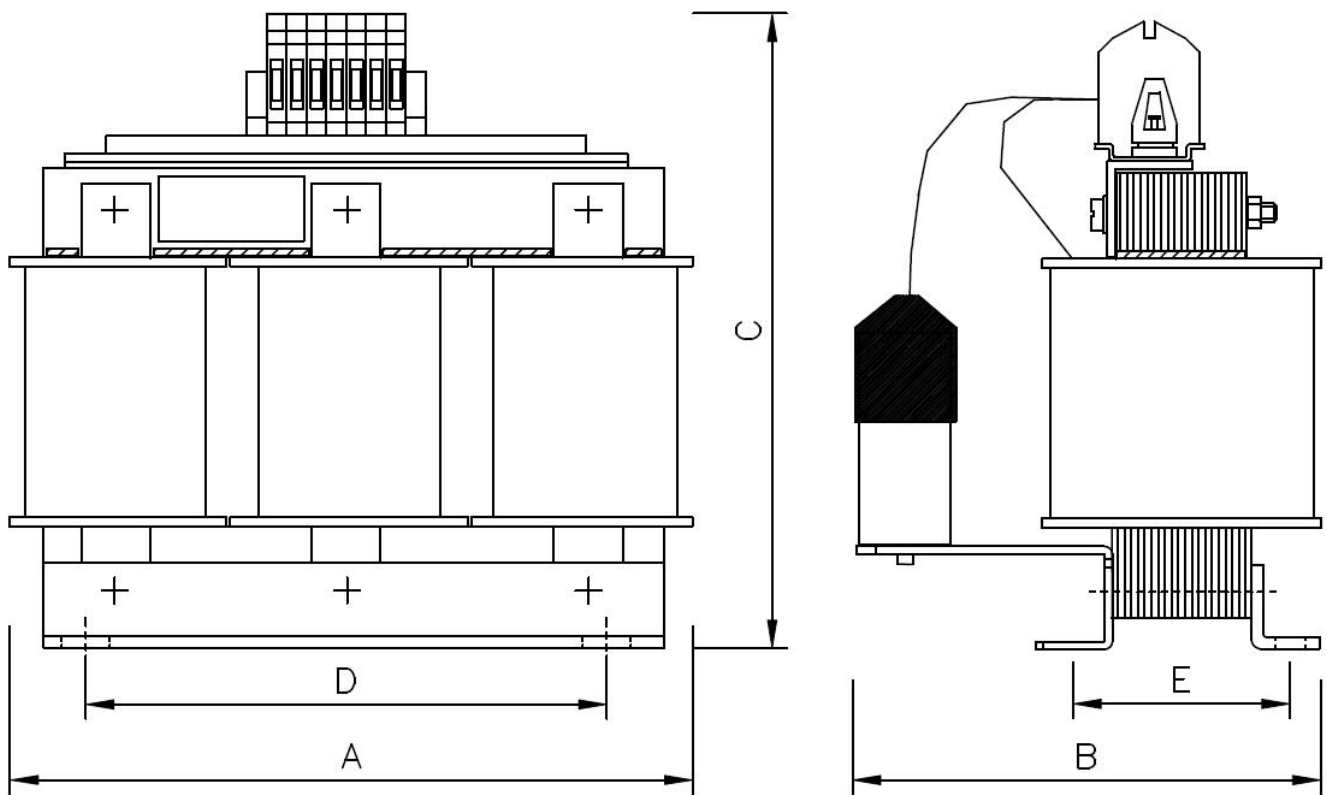
**LC-Filter - Datenblatt**  
**LC-Filter - Data sheet**



**Mechanische Daten / Mechanical data**

Abmessungen	Dimensions	[ mm ]	<b>ca. 300 x 242 x 320</b>	A x B x C
Befestigungsmaße	Mounting	[ mm ]	<b>ca. 224 x 119</b>	D x E
Befestigungsschrauben	Mounting screws		<b>M8</b>	
Gewicht ( netto )	Weight	[ kg ]	<b>ca. 48</b>	
Kupfergewicht	Copper weight	[ kg ]	<b>ca. 16</b>	

**Aufbauskizze / Construction drawing**



**Anschlüsse / Terminals**

			<b>Typ / Type</b>	
Eingang	Input	[ mm <sup>2</sup> ]	<b>50</b>	Schraubklemme / Screw Terminal
Ausgang	Output	[ mm <sup>2</sup> ]	<b>50</b>	Schraubklemme / Screw Terminal
PE Anschluß	PE Terminal	[ mm <sup>2</sup> ]	<b>M8</b>	Erdungsschraube / Earthing Screw

**Bemerkung / Notes**

Einzellheiten der Darstellung in der Aufbauskizze sind unverbindlich.  
Allgemeintoleranzen DIN 7168-m  
Änderungen vorbehalten.

Technical specifications in the drawing are not binding.  
General tolerance to DIN 7168-m.  
Subject to change

Date:	19.02.10	Schutzvermerk gemäß DIN 34 beachten	Datei	B 1001029
Name:	Lauer		Änderung	A
Date:	19.02.10	Observe protection clause to DIN 34	Document	3SFB
Checked:	Flemming		Abteilung	EWN