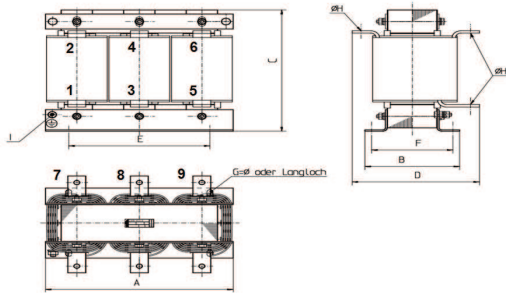


Weitergabe sowie Vervielfältigung dieser Unterlage, Verwertung und Mitteilung ihres Inhaltes sind nur mit unserer Zustimmung gestattet. Alle Rechte vorbehalten. Passing on as well as duplication of this document, utilization and report of their contents are permitted only with our agreement. All rights reserved.

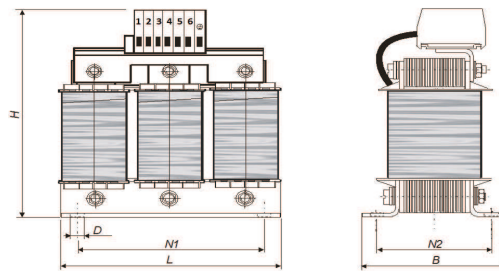
**Maßbild:**



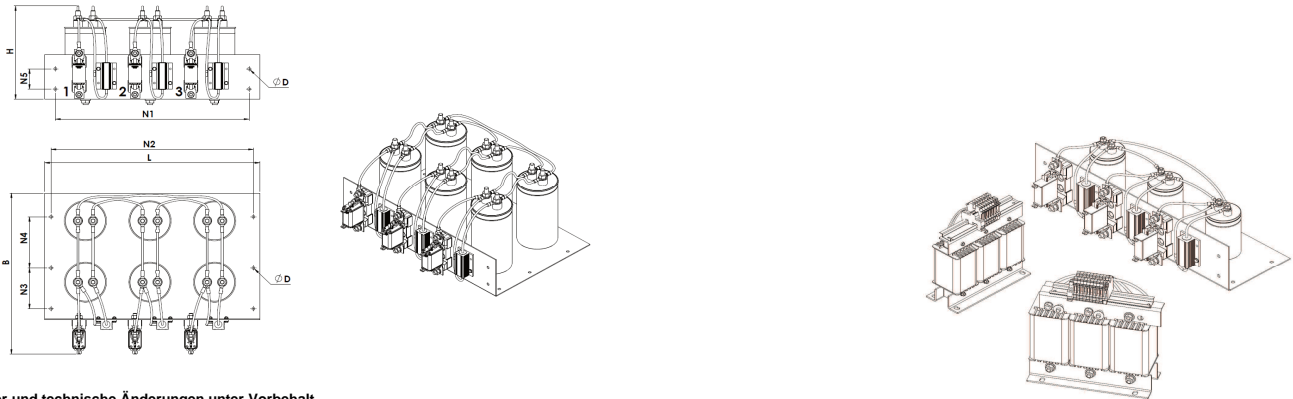
**CNW 9039 / 110**



**CNW 8953 / 44**



**Kondensatoren**



Irrtümer und technische Änderungen unter Vorbehalt.

**Mechanische Daten:**

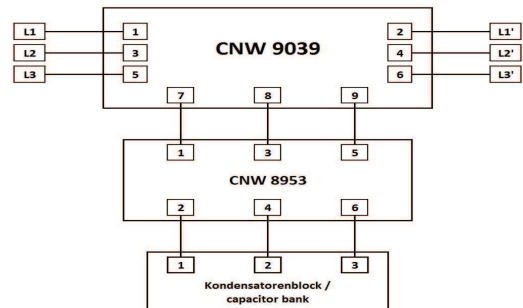
CNW 9039 / 110		CNW 8953 / 44		Kondensatoren	
<b>Länge A</b>	420,0 mm	<b>Länge L</b>	240,0 mm	<b>Länge L</b>	500,0 mm
<b>Breite D</b>	245,0 mm	<b>Breite B</b>	125,0 mm	<b>Breite B</b>	375,0 mm
<b>Höhe C</b>	370,0 mm	<b>Höhe H</b>	280,0 mm	<b>Höhe H</b>	215,0 mm
<b>Befestigung E</b>	316,0 mm	<b>Befestigung N1</b>	185,0 mm	<b>Befestigung N1</b>	450,0 mm
<b>Befestigung F</b>	159,0 mm	<b>Befestigung N2</b>	99,0 mm	<b>Befestigung N2</b>	485,0 mm
<b>Durchmesser G</b>	13,0 x 20,0	<b>Durchmesser D</b>	10,0 x 18,0	<b>Befestigung N3</b>	100,0 mm
				<b>Befestigung N4</b>	125,0 mm
				<b>Befestigung N5</b>	50,0 mm
<b>Anschluss</b>	Flachkupfer 30 x 3 mm	<b>Anschluss</b>	Klemme 16mm <sup>2</sup>	<b>Durchmesser D</b>	7,0 mm
<b>Masse</b>	76,0 kg	<b>Masse</b>	23,0 kg	<b>Masse</b>	17,5 kg

Toleranz nach ISO2768-1 Toleranzklasse c.

**Elektrische Daten:**

Nennstrom:	I <sub>eff.</sub>	110 A	
Spannung:	U	400 V	50Hz
THDI:		≤ 5 %	
cos φ:		> 0,98	
Verlustleistung:	P	659,0 W	
Isolierstoffklasse:	F	bei 40° C Umgebung	
Derating (I <sub>eff.</sub> ):	5,0 %	bei 50° C Umgebung	
Klimakategorie:	25/085/21	DIN IEC 68 Teil 1	
Schutzart:	IP00		
Kennzeichnung	CE	EN 61558-2-20 - 11/09	

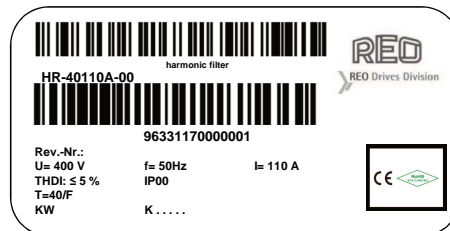
**Schaltbild:**



**Prüfungen:**

Induktivität (mH)	Lo (±5%)	bei 100Hz, 1V
Kapazität (µF)	Co (±5%)	
Hochspannung	2,5 kV / 60s	(Wicklung - Wicklung)
	2,5 kV / 60s	(Wicklung - PE)
mechan. Abmessungen	ja	
Sichtprüfung	ja	

**Etikett:**



Zust.	Datum	Name	Änderung
gez.	Datum	Name	
bearb.	13.4.16	Fr	
gepr.			

Blatt  
Anz. Nr.

Benennung

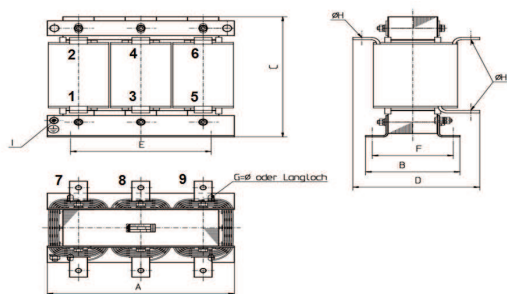
# HR-40110A-00

## BV 963311.70-00

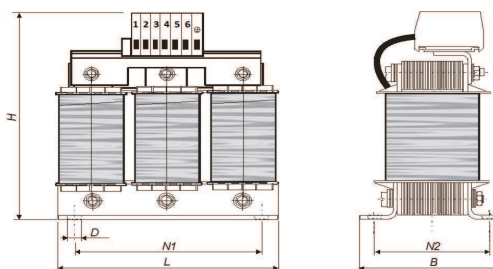
Weitergabe sowie Vervielfältigung dieser Unterlage, Verwertung und Mitteilung ihres Inhaltes sind nur mit unserer Zustimmung gestattet. Alle Rechte vorbehalten.  
 Passing on as well as duplication of this document, utilization and report of their contents are permitted only with our agreement. All rights reserved.

**Dimension drawing:**

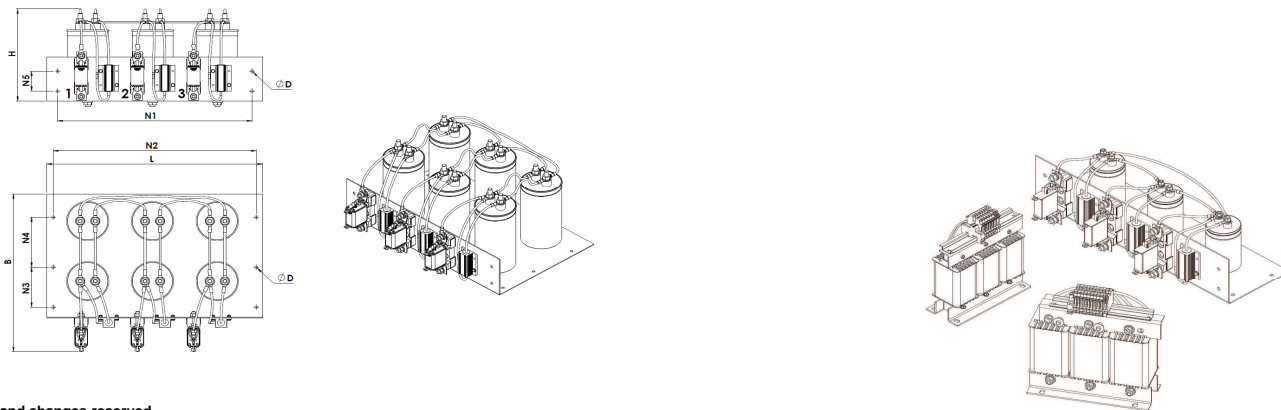
**CNW 9039 / 110**



**CNW 8953 / 44**



**Capacitors**



Errors and changes reserved.

**Mechanical Data:**

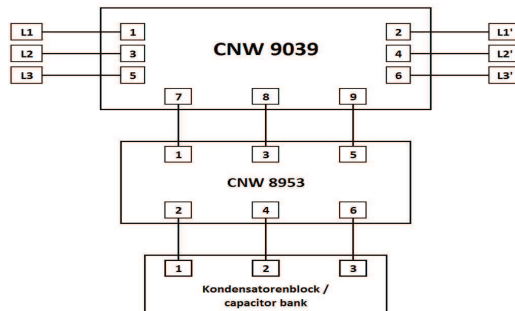
CNW 9039 / 110		CNW 8953 / 44		Capacitors	
Length A	420,0 mm	Length L	240,0 mm	Length L	500,0 mm
Width D	245,0 mm	Width B	125,0 mm	Width B	375,0 mm
Height C	370,0 mm	Height H	280,0 mm	Height H	215,0 mm
Fixing space E	316,0 mm	Fixing space N1	185,0 mm	Fixing space N1	450,0 mm
Fixing space F	159,0 mm	Fixing space N2	99,0 mm	Fixing space N2	485,0 mm
Diameter G	13,0 x 20,0	Diameter D	10,0 x 18,0	Fixing space N3	100,0 mm
				Fixing space N4	125,0 mm
				Fixing space N5	50,0 mm
Connection	copper bar 30 x 3 mm	Connection	Clamp 16mm <sup>2</sup>	Diameter D	7,0 mm
Total weight	76,0 kg	Total weight	23,0 kg	Total weight	17,5 kg

Tolerance according to ISO2768-1 Tolerance class c.

**Electrical Data:**

Rated current:	I eff.	110 A	
Voltage:	U	400 V	50Hz
THDI:		≤ 5 %	
cos φ:		> 0,98	
Power losses:	P	659,0 W	
Thermal class:	F	at 40° C environment	
Derating (I eff):	5,0 %	at 50° C environment	
Climate class:	25/085/21	DIN IEC 68 Part 1	
Protection:	IP00		
Designation:	CE	EN 61558-2-20 - 11/09	

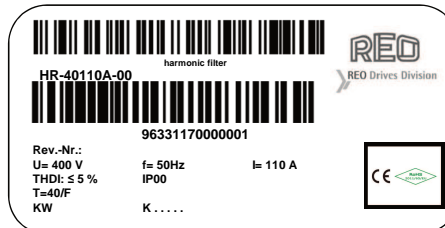
**Schematic:**



**Prüfungen:**

Inductance (mH)	Lo (±5%)	bei 100Hz , 1V
Capacity (µF)	Co (±5%)	
High voltage	2,5 kV / 60s	(Winding - Winding)
	2,5 kV / 60s	(Winding - PE)
mechan. dimensions	ja	
Visual inspection	ja	

**Label:**



Cond.	Date	Name	Amendment
signed			Page
revised by	13.4.16	Fr	No. off No.
checked			

Designation:

**HR-40110A-00**  
**BV 963311.70-00**