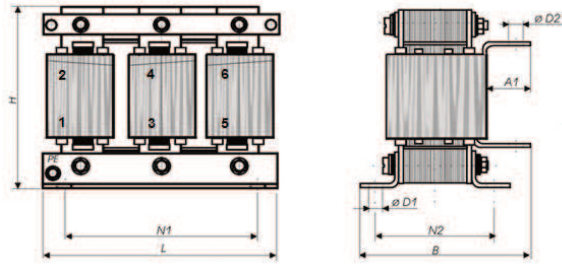
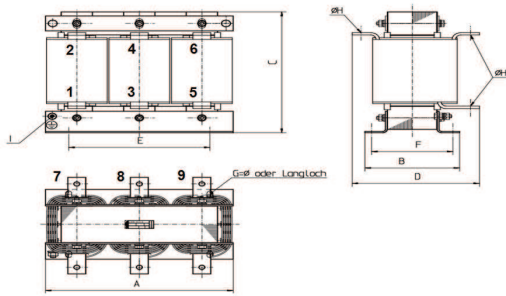


Weitergabe sowie Vervielfältigung dieser Unterlage, Verwertung und Mitteilung ihres Inhaltes sind nur mit unserer Zustimmung gestattet. Alle Rechte vorbehalten.
 Passing on as well as duplication of this document, utilization and report of their contents are permitted only with our agreement. All rights reserved.

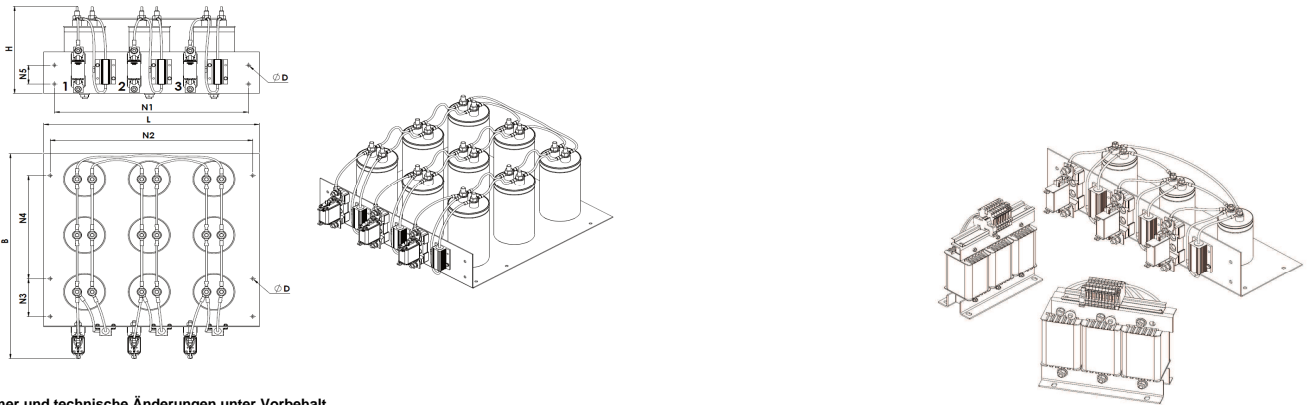
Maßbild:

CNW 9039 / 550

CNW 8953 / 220



Kondensatoren



Irrtümer und technische Änderungen unter Vorbehalt.

Mechanische Daten:

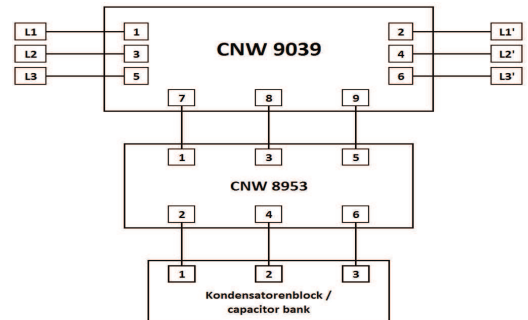
CNW 9039 / 550		CNW 8953 / 220		Kondensatoren	
Länge A	480,0 mm	Länge L	420,0 mm	Länge L	500,0 mm
Breite D	350,0 mm	Breite B	235,0 mm	Breite B	525,0 mm
Höhe C	510,0 mm	Höhe H	365,0 mm	Höhe H	365,0 mm
Befestigung E	356,0 mm	Befestigung N1	316,0 mm	Befestigung N1	450,0 mm
Befestigung F	214,0 mm	Befestigung N2	174,0 mm	Befestigung N2	485,0 mm
Durchmesser G	13,0 x 20,0	Durchmesser D	13,0 x 20,0	Befestigung N3	100,0 mm
				Befestigung N4	275,0 mm
				Befestigung N5	50,0 mm
Anschluss	Flachkupfer 40 x 5 mm	Anschluss	Flachkupfer 30 x 4 mm	Durchmesser D	7,0 mm
Masse	185,0 kg	Masse	86,0 kg	Masse	50,0 kg

Toleranz nach ISO2768-1 Toleranzklasse c.

Elektrische Daten:

Nennstrom:	I eff.	550 A	
Spannung:	U	400 V	50Hz
THDI:		≤ 5 %	
cos φ:		> 0,98	
Verlustleistung:	P	2500,0 W	
Isolierstoffklasse:	F	bei 40° C Umgebung	
Derating (I eff):	5,0 %	bei 50° C Umgebung	
Klimakategorie:	25/085/21	DIN IEC 68 Teil 1	
Schutzart:	IP00		
Kenzeichnung	CE	EN 61558-2-20 - 11/09	

Schaltbild:



Prüfungen:

Induktivität (mH)	Lo (±5%)	bei 100Hz, 1V
Kapazität (µF)	Co (±5%)	
Hochspannung	2,5 kV / 60s	(Wicklung - Wicklung)
	2,5 kV / 60s	(Wicklung - PE)
mechan. Abmessungen	ja	
Sichtprüfung	ja	

Etikett:



Zust.	Datum	Name	Änderung
gez.			
bearb.	13.4.16	Fr	
gepr.			

Benennung

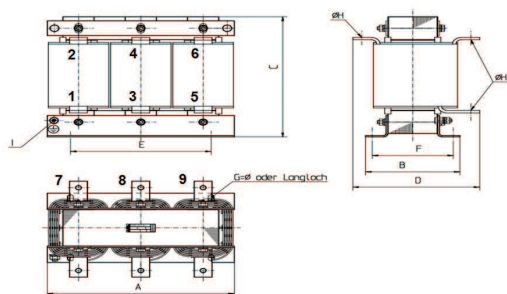
HR-40550A-00

BV 963321.70

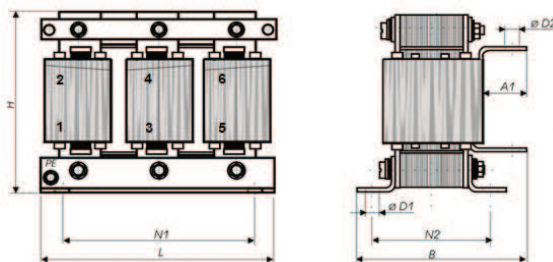
Weitergabe sowie Vervielfältigung dieser Unterlage, Verwertung und Mitteilung ihres Inhaltes sind nur mit unserer Zustimmung gestattet. Alle Rechte vorbehalten.
 Passing on as well as duplication of this document, utilization and report of their contents are permitted only with our agreement. All rights reserved.

Dimension drawing:

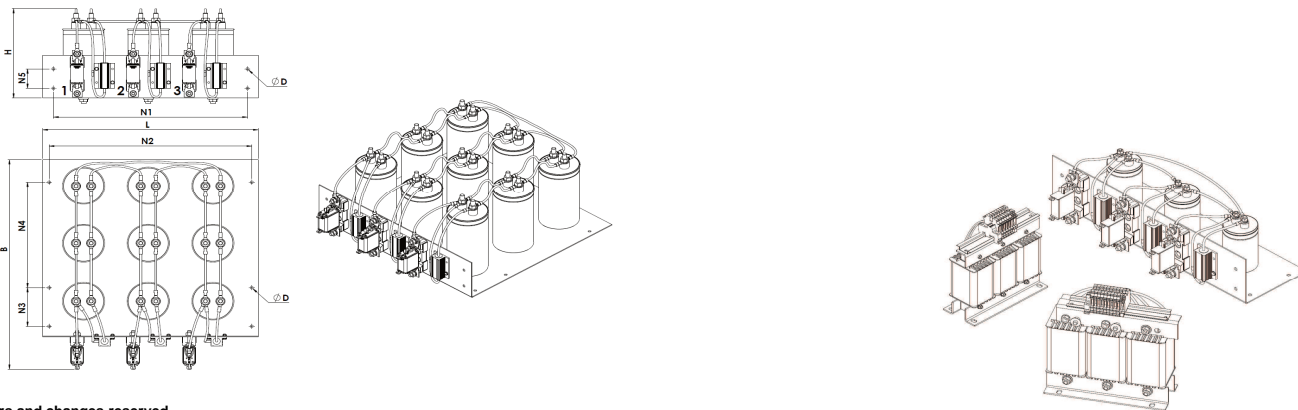
CNW 9039 / 550



CNW 8953 / 220



Capacitors



Errors and changes reserved.

Mechanical Data:

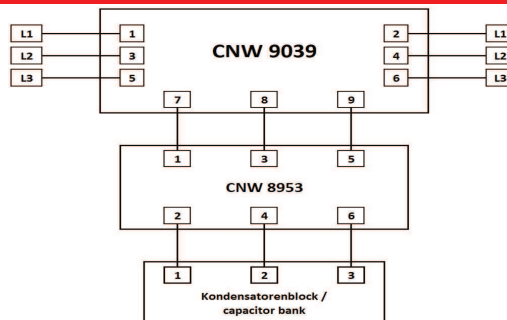
CNW 9039 / 550		CNW 8953 / 220		Capacitors	
Length A	480,0 mm	Length L	420,0 mm	Length L	500,0 mm
Width D	350,0 mm	Width B	235,0 mm	Width B	525,0 mm
Height C	510,0 mm	Height H	365,0 mm	Height H	365,0 mm
Fixing space E	356,0 mm	Fixing space N1	316,0 mm	Fixing space N1	450,0 mm
Fixing space F	214,0 mm	Fixing space N2	174,0 mm	Fixing space N2	485,0 mm
Diameter G	13,0 x 20,0	Fixing space N3	100,0 mm	Fixing space N3	100,0 mm
		Diameter D	13,0 x 20,0	Fixing space N4	275,0 mm
				Fixing space N5	50,0 mm
Connection	copper bar 40 x 5 mm	Connection	copper bar 30 x 4 mm	Diameter D	7,0 mm
Total weight	185,0 kg	Total weight	86,0 kg	Total weight	50,0 kg

Tolerance according to ISO2768-1 Tolerance class c.

Electrical Data:

Rated current:	I eff.	550 A	
Voltage:	U	400 V	50Hz
THDI:		≤ 5 %	
cos φ:		> 0,98	
Power losses:	P	2500,0 W	
Thermal class:	F	at 40° C environment	
Derating (I eff):	5,0 %	at 50° C environment	
Climate class:	25/085/21	DIN IEC 68 Part 1	
Protection:	IP00		
Designation:	CE	EN 61558-2-20 - 11/09	

Schematic:



Prüfungen:

Inductance (mH)	Lo (±5%)	bei 100Hz , 1V
Capacity (µF)	Co (±5%)	
High voltage	2,5 kV / 60s	(Winding - Winding)
	2,5 kV / 60s	(Winding - PE)
mechan. dimensions	ja	
Visual inspection	ja	

Label:



Cond.	Date	Name	Amendment
signed			
revised by	13.4.16	Fr	
checked			

Designation:

HR-40550A-00
BV 963321.70-00