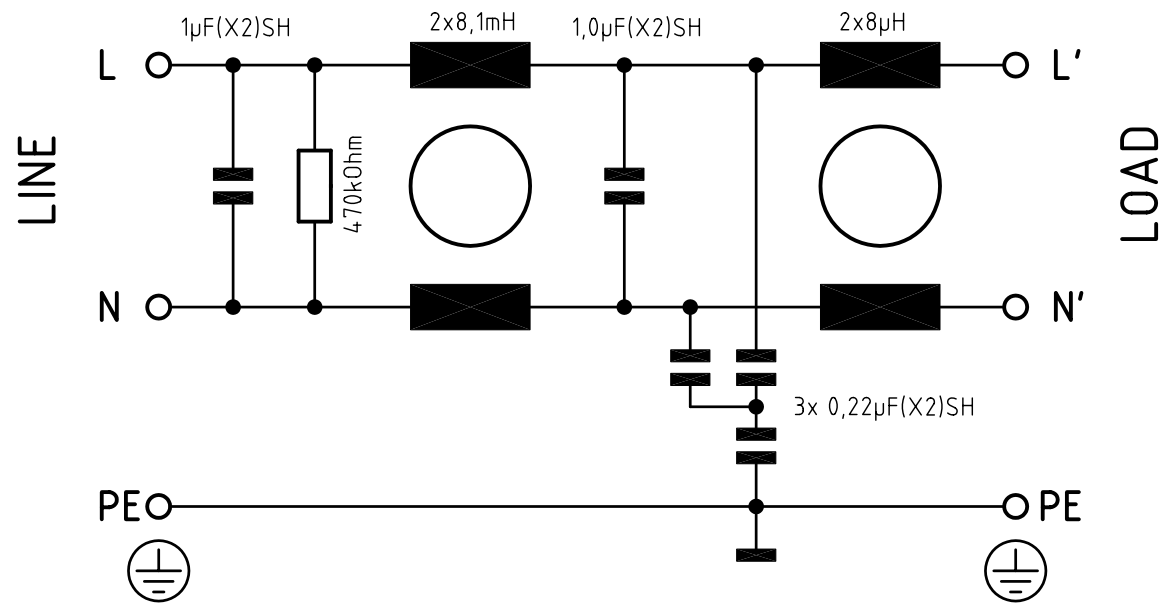


Circuit diagram



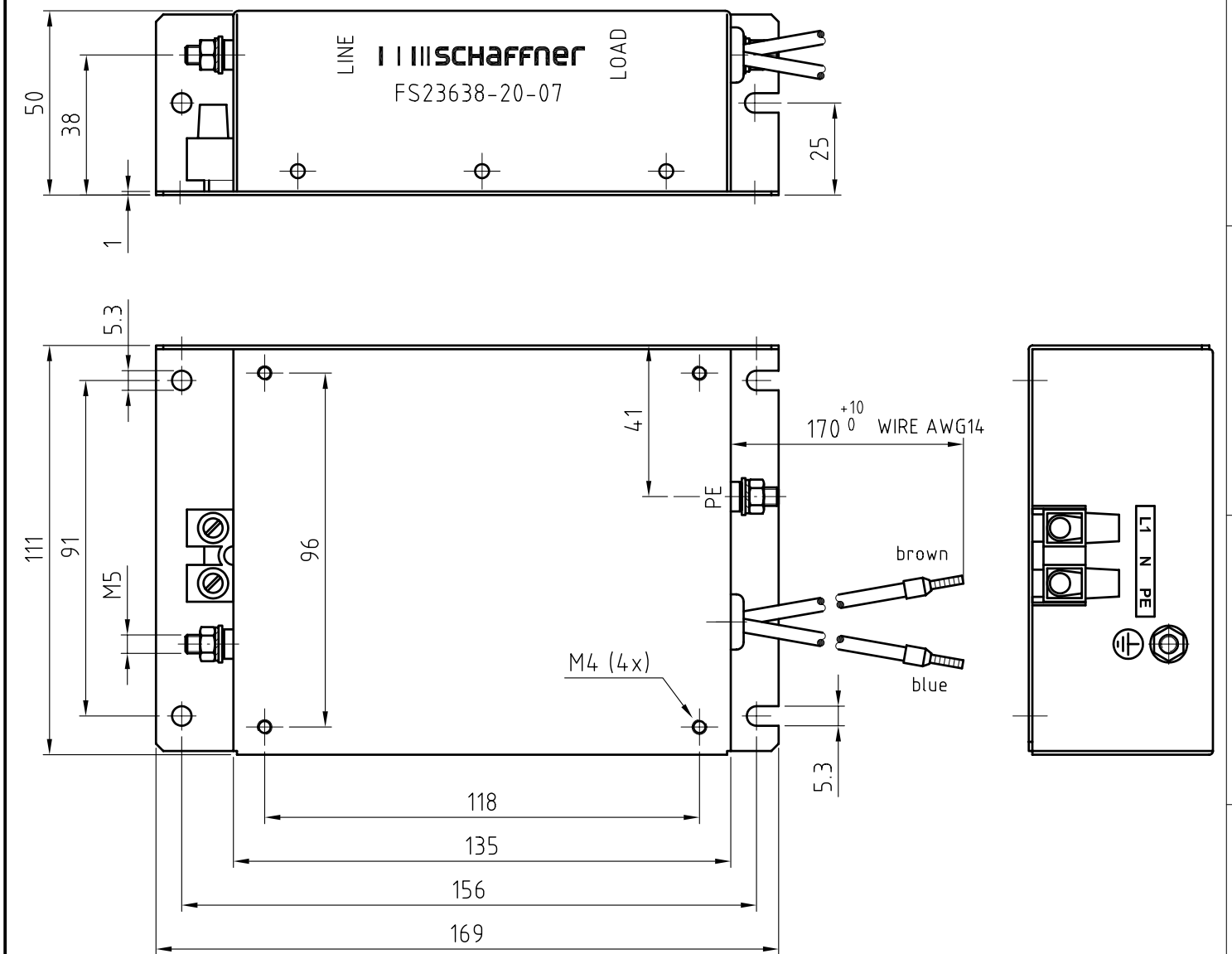
Allgemeine Toleranzen General tolerances Tolérances en général L + 50% - 30% C ± 20% R ± 10%

Daten (single phase) data		caractéristiques	
Nennstrom bei Umgebungstemp.	rated current at an ambient temp.	courant nominal à une température ambiante	20 A 50 °C
Nennspannung	rated voltage	tension nominal	max. 250 V, 50/60Hz
Betriebsfrequenz	operating frequency	fréquence de service	max. 60 Hz
Ableitstrom nominal	Nominal operational leakage	courant nominal	Tol. (%) Spannung P-E / Frequenz 250 VAC 50 Hz I nom. 5,3 mA
Berechnung mit C-Tol.	Calculation with C-tol.	Calculacion avec C-tol.	+20
Maximaler Ableitstrom	Max leakage current	courant maximale de fuite	Tol. (%) Spannung P-E / Frequenz 250 VAC 50 Hz I max. 10,8 mA
Unterbruch des Nullleiters	with interruption of the neutral conductor	avec l'interruption du conducteur neutre	
Berechnung mit C-Tol.	Calculation with C-tol.	Calculacion avec C-tol.	+20
DC-Widerstand	DC-resistance	DC-résistance	Tol. (%) @ 25 °C max. 2 x 14 mOhm +15
Pruefspannung 100% Schlusskontr.	test voltage 100% final test	tension d'essais contrôle final 100%	P/N->E 2,25 kV/DC ≥ 2s P->N 1,1 kV/DC ≥ 2s
Wiederholung mit 80% der angegebenen Werte	repetition with max. 80% of the specified values	répétition avec max. 80% des valeurs spécifiques	
Zulaessige Betriebstemp.	temperature range	gamme de température	- 25 °C bis/to/à + 100 °C
Klimatische Pruefklasse	climatic test class	classe d'essais climatique	25/100/21 (IEC/CEI 60068-1)

I | III SCHAFFNER Type FS23638-20-07 REV. 0

496-813 A

Dimensions (mm)



provisional

Zusatzangaben	additional information	informations supplémentaires
Vergussmasse	potting compound	matière de moulage Polyurethane
Gewicht	weight	poids 750 g
Pruefzeichen	approvals	homologations
<input type="checkbox"/> CSA / C-US <input type="checkbox"/> UL 1283 <input type="checkbox"/> SEMKO <input type="checkbox"/> EN 133200 <input type="checkbox"/> IEC 60939 <input type="checkbox"/> VDE <input type="checkbox"/>		
Zusätzliche Angaben: Additional remarks: Remarques additionals:		
Fuer Masse ohne Toleranz	for dimensions without tolerance	pour mesure sans tolérance ISO2768-m/EN22768-m



Datenblatt (single phase) data sheet fiche technique

Copyright by © SCHAFFNER EMV AG www.schaffner.com	projection	scale 1:1.7	Type FS23638-20-07 REV. 0
ind revision date name doc. proved	drawn 12.07.2007 Zu ds proved 13.07.2007 bSt		Part.-No. 802-625
SCHAFFNER EMV AG CH-4542 LUTERBACH		I   III SCHAFFNER	DB3 496-813 A
		plot date	page 1 von 1