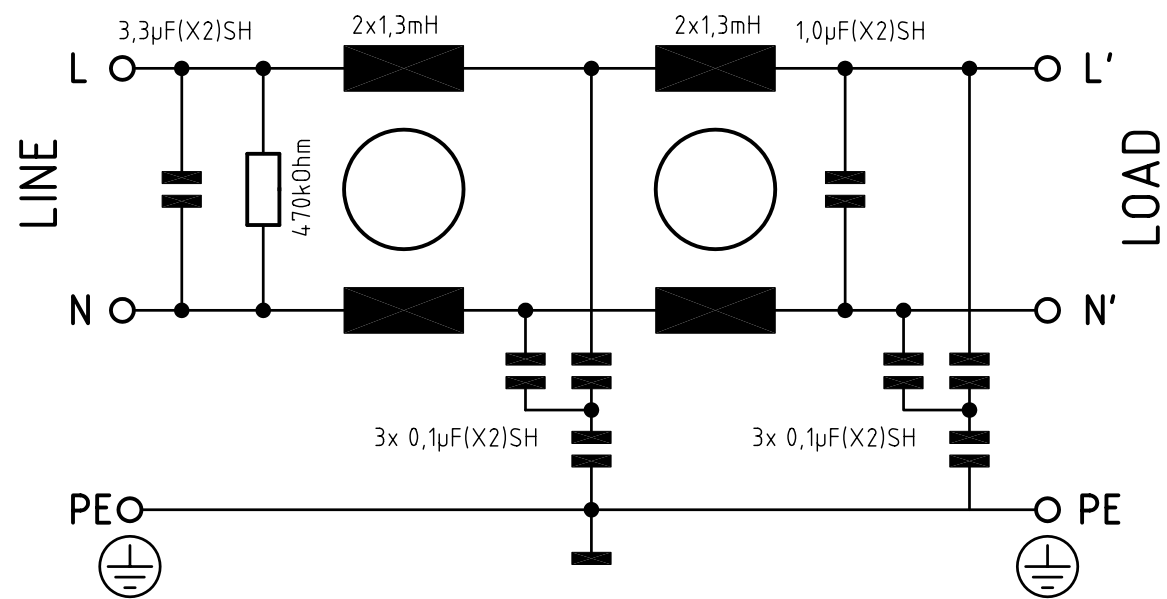


Circuit diagram



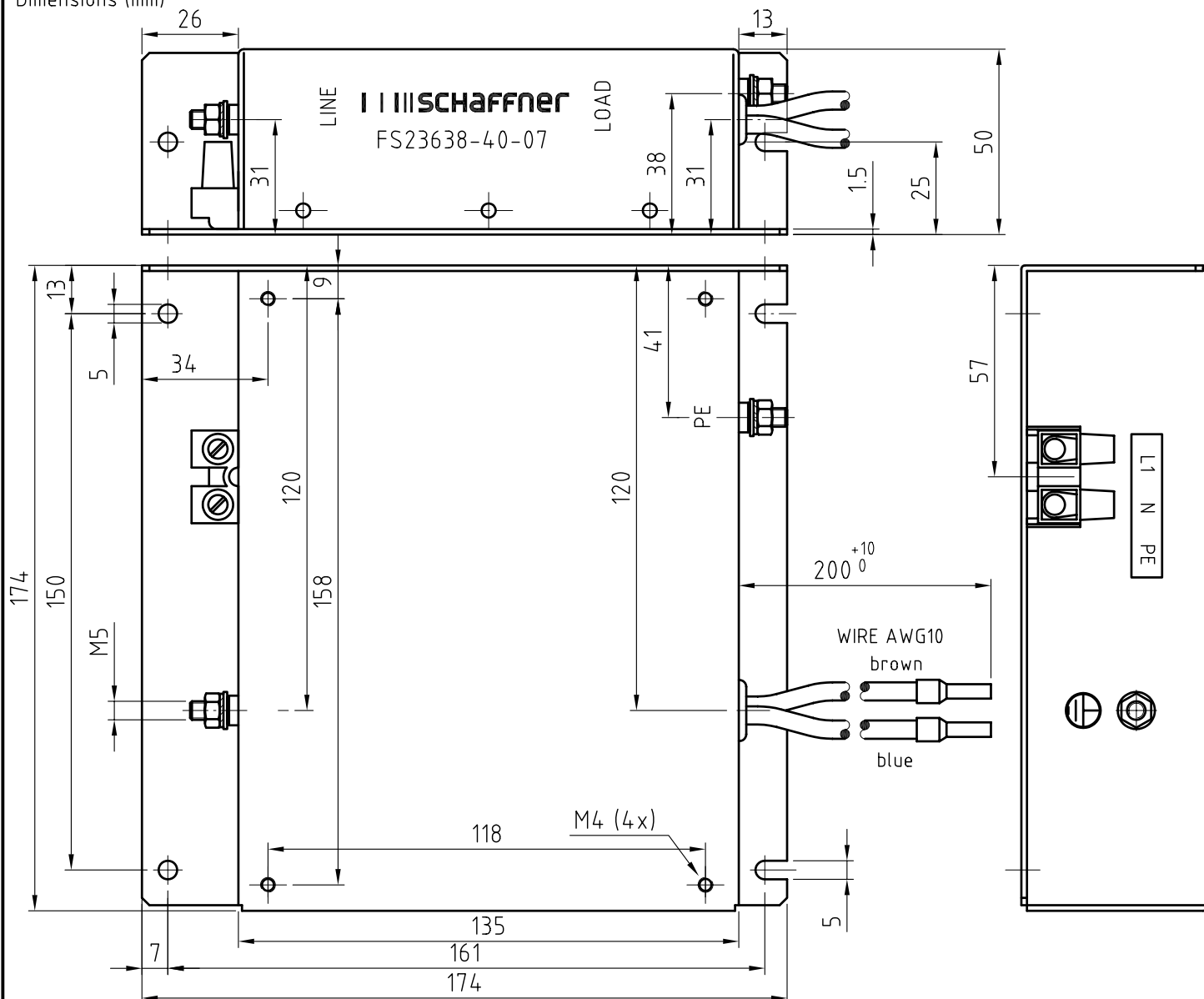
Allgemeine Toleranzen General tolerances Tolérances en général L + 50% - 30% C ± 20% R ± 10%

Daten (single phase) data		caractéristiques	
Nennstrom bei Umgebungstemp.	rated current at an ambient temp.	courant nominal à une température ambiante	40 A
			50 °C
Nennspannung	rated voltage	tension nominal	max. 250 V, 50/60Hz
Betriebsfrequenz	operating frequency	fréquence de service	max. 60 Hz
Ableitstrom nominal	Nominal operational leakage	courant nominal	Tol. (%) Spannung P-E / Frequenz 250 VAC 50 Hz I nom. 4,9 mA
Berechnung mit C-Tol.	Calculation with C-tol.	Calculacion avec C-tol.	+20
Maximaler Ableitstrom	Max leakage current	courant maximale de fuite	Tol. (%) Spannung P-E / Frequenz 250 VAC 50 Hz I max. 10 mA
Unterbruch des Nullleiters	with interruption of the neutral conductor	avec l'interruption du conducteur neutre	
Berechnung mit C-Tol.	Calculation with C-tol.	Calculacion avec C-tol.	+20
DC-Widerstand	DC-resistance	DC-résistance	Tol. (%) @ 25 °C max. 2 x 6,9 mΩhm +15
Pruefspannung 100% Schlusskontr.	test voltage 100% final test	tension d'essais contrôle final 100%	P/N->E 2,25 kV/DC ≥ 2s P->N 1,1 kV/DC ≥ 2s
Wiederholung mit 80% der angegebenen Werte	repetition with max. 80% of the specified values	répétition avec max. 80% des valeurs spécifiques	
Zulaessige Betriebstemp.	temperature range	gamme de température	- 25 °C bis/to/à + 100 °C
Klimatische Pruefklasse	climatic test class	classe d'essais climatique	25/100/21 (IEC/CEI 60068-1)

I | III SCHAFFNER Type FS23638-40-07 REV. 0 **496-815 A**

provisional

Dimensions (mm)



Zusatzangaben	additional information	informations supplémentaires
Vergussmasse	potting compound	matière de moulage Polyurethane
Gewicht	weight	poids 1,3 kg
Pruefzeichen	approvals	homologations
<input type="checkbox"/> CSA / C-US	UL 1283 C 22.2 No.8	<input type="checkbox"/> CSA C 22.2 No.8 <input type="checkbox"/> UL UL 1283 <input type="checkbox"/> SEMKO <input type="checkbox"/> EN 133200 IEC 60939 <input type="checkbox"/> VDE <input type="checkbox"/>
Zusätzliche Angaben:	Additional remarks:	
Remarques additionals:		
Fuer Masse ohne Toleranz	for dimensions without tolerance	pour mesure sans tolérance ISO2768-m/EN22768-m



Datenblatt (single phase) **data sheet** **fiche technique**

Copyright by © SCHAFFNER EMV AG	projection	scale 1:1.7	Type FS23638-40-07 REV. 0
www.schaffner.com	date 12.07.2007	name Zu	Part.-No. 802-627
A 13.07.2007	Zu ds proved 13.07.2007	bSt	
ind revision date name doc. proved			
SCHAFFNER EMV AG CH-4542 LUTERBACH		I III SCHAFFNER	DB3 496-815 A
plot date		page 1 von 1	