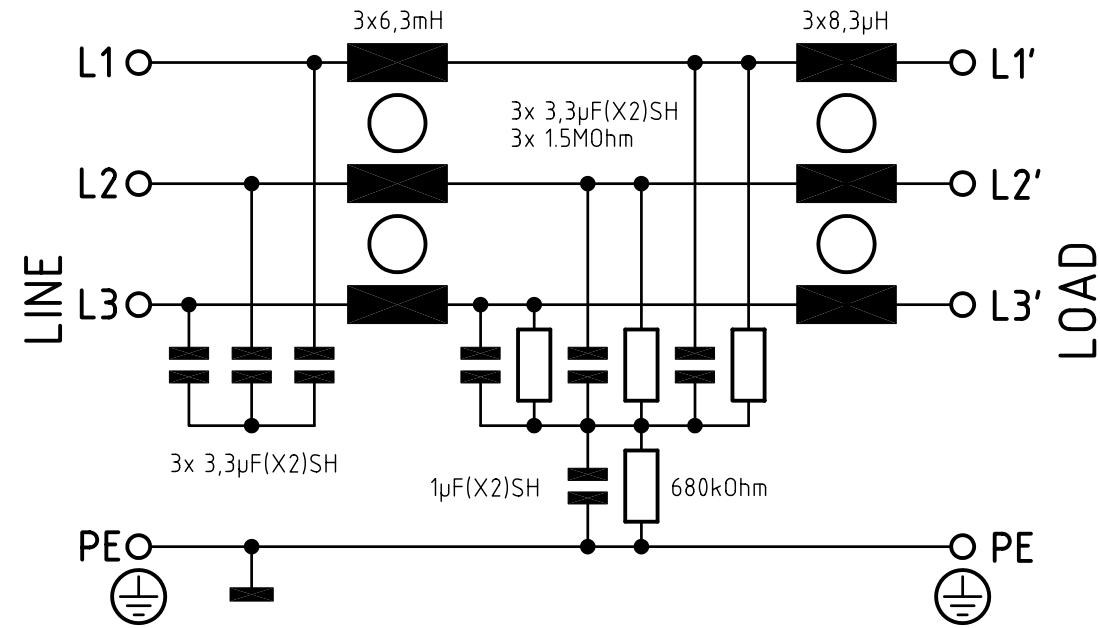


Circuit diagram



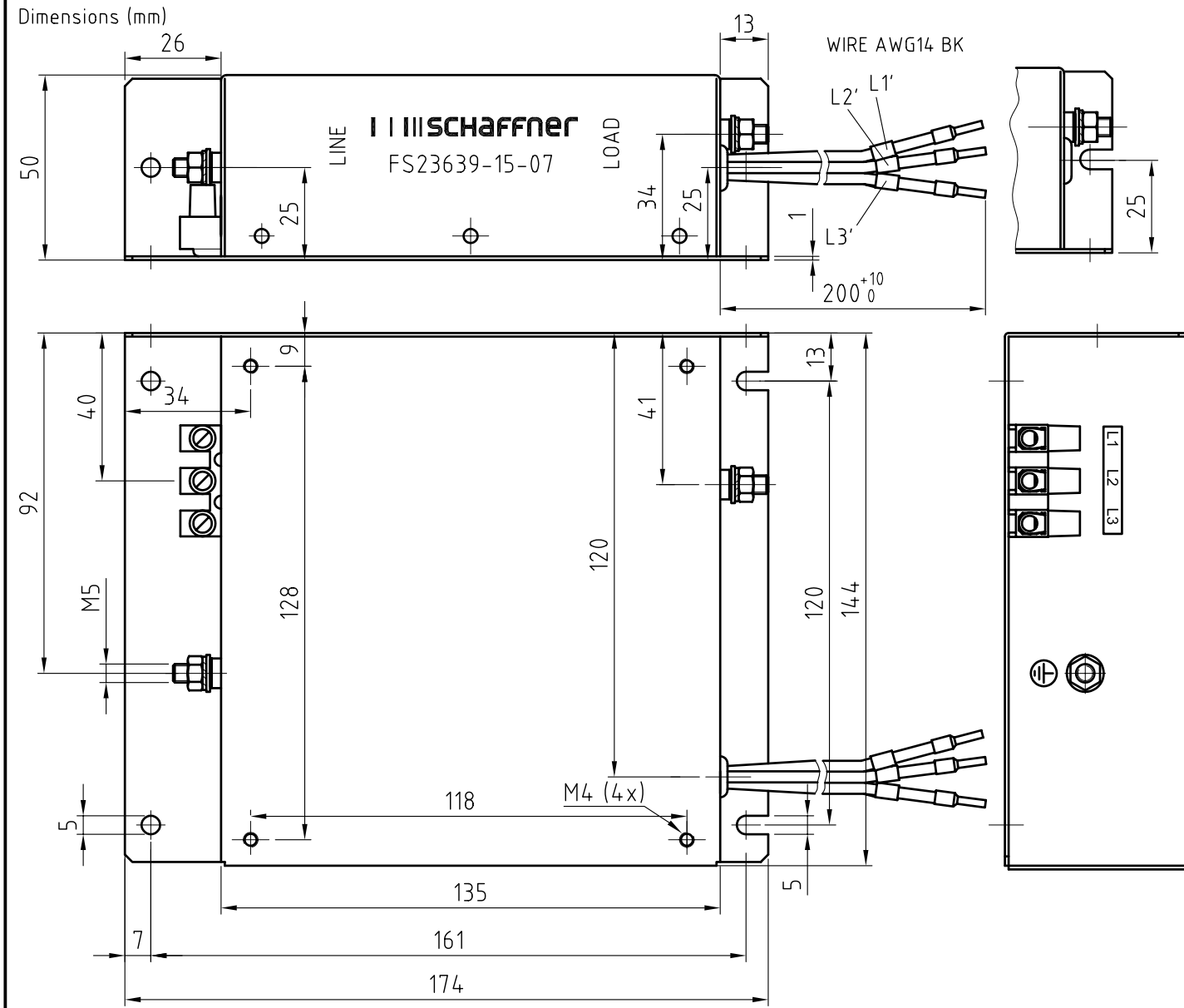
Allgemeine Toleranzen General tolerances Tolérances en général L + 50% - 30% C ± 20% R ± 10%

Daten (multi phase)	data	caractéristiques	
Nennstrom bei Umgebungstemp.	rated current at an ambient temp.	courant nominal à une température ambiante	15 A 50 °C
Nennspannung	rated voltage	tension nominale	max. 3 x 480 V, 50/60Hz
Betriebsfrequenz	operating frequency	fréquence de service	max. 60 Hz
Ableitstrom im Betrieb	Operational leakage current	courant de fuite en fonction	Tol. (%) Spannung P-P / Frequenz ±3 400 VAC 50 Hz ±20 I typ. 3,3 mA
Maximaler Ableitstrom	Worst case leakage current	courant maximale de fuite	Tol. (%) Spannung P-E / Frequenz +20 230 VAC 50 Hz I max. 56,2 mA
DC-Widerstand	DC-resistance	DC-résistance	Tol. (%) @ 25 °C max. 3 x 24 m0hm +15
Pruefspannung 100% Schlusskontr.	test voltage 100% final test	tension d'essais contrôle final 100%	P/N->E 2,65 kV/DC ≥ 2s P->P 2,1 kV/DC ≥ 2s P->N kV/ ≥ 2s
Wiederholung mit 80% der angegebenen Werte	repetition with max. 80% of the specified values	répétition avec max. 80% des valeurs spécifiques	- 25 °C bis/to/à + 100 °C
Zulaessige Betriebstemp.	temperature range	gamme de température	25/100/21 (IEC/CEI 60068-1)
Klimatische Pruefklasse	climatic test class	classe d'essais climatique	

I | III SCHAFFNER Type FS23639-15-07 REV. 0 **496-818 A**

provisional

Dimensions (mm)



Zusatzangaben	additional information	informations supplémentaires
Vergussmasse	potting compound	matière de moulage Polyurethane
Gewicht	weight	poids 900 g
Pruefzeichen	approvals	homologations
<input type="checkbox"/> CSA / C-US UL 1283 C 22.2 No.8 <input type="checkbox"/> CSA C 22.2 No.8 <input type="checkbox"/> UL UL 1283 <input type="checkbox"/> SEMKO <input type="checkbox"/> EN 133200 IEC 60939 <input type="checkbox"/> VDE <input type="checkbox"/> _____		
Zusätzliche Angaben: Additional remarks: Remarques additionals:		
Fuer Masse ohne Toleranz	for dimensions without tolerance	pour mesure sans tolérance ISO2768-m/EN22768-m



Datenblatt (multi phase)		data sheet		fiche technique	
Copyright by © SCHAFFNER EMV AG		projection	scale 1:1.7	Type FS23639-15-07 REV. 0	
www.schaffner.com		date 12.07.2007	name Zu	Part.-No. 802-620	
A	16.07.2007	Zu	ds proved 13.07.2007	bSt	
ind	revision	date	name	doc. proved	
SCHAFFNER EMV AG		I III SCHAFFNER		DB3	496-818 A
CH-4542 LUTERBACH				plot date	page 1 von 1