

Allgemeine Toleranzen    General tolerances    Tolérances en général    L + 50% - 30%    C ± 20%    R ± 10%

Daten (multi phase)    data    caractéristiques

Nennstrom bei Umgebungstemp.	rated current at an ambient temp.	courant nominal à une température ambiante	30 A
			50 °C

Nennspannung	rated voltage	tension nominal	max. 3 x 480 V, 50/60Hz
--------------	---------------	-----------------	-------------------------

Betriebsfrequenz	operating frequency	fréquence de service	max. 60 Hz
------------------	---------------------	----------------------	------------

Ableitstrom im Betrieb	Operational leakage current	courant de fuite en fonction	Tol. (%)	Spannung P-P / Frequenz
Spannungsunsymmetrie (IEC 1000-2-4)	non symmetrical voltage (IEC 1000-2-4)	tension non symétric (IEC 1000-2-4)	±3	400 VAC 50 Hz
Berechnung mit C-Tol.	Calculation with C-tol.	Calculation avec C-tol.	±20	I typ. 3,3 mA

Maximaler Ableitstrom	Worst case leakage current	courant maximale de fuite	Tol. (%)	Spannung P-E / Frequenz
Unterbruch von 2 Phasen	2 phases open circuit	2 phases circuit ouvert defecteux		230 VAC 50 Hz
Berechnung mit C-Tol.	Calculation with C-tol.	Calculation avec C-tol.	+20	I max. 57,9 mA

DC-Widerstand	DC-resistance	DC-résistance	Tol. (%)	@ 25 °C max. 3 x 8,6 m0hm
			+15	

Pruefspannung 100% Schlusskontr.	test voltage 100% final test	tension d'essais contrôle final 100%	P/P->E	2,65 kV/DC ≥ 2s
			P->P	2,1 kV/DC ≥ 2s
			P->N	kV/ ≥ 2s

Wiederholung mit 80% der angegebenen Werte	repetition with max. 80% of the specified values	répétition avec max. 80% des valeurs spécifiques		
--	--	--	--	--

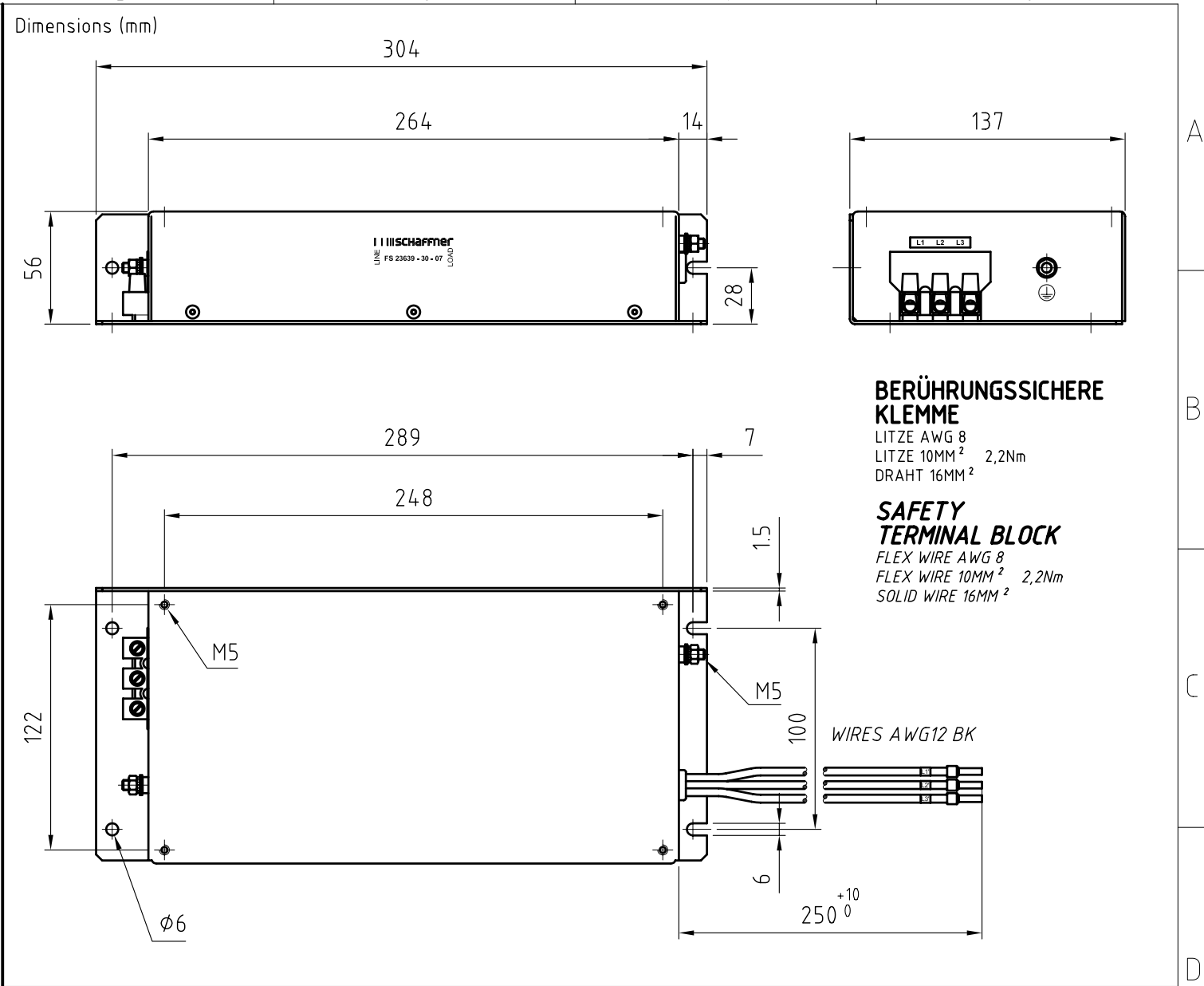
Zulaessige Betriebstemp.	temperature range	gamme de température	- 25 °C bis/to/à + 100 °C
--------------------------	-------------------	----------------------	---------------------------

Klimatische Pruefklasse	climatic test class	classe d'essais climatique	25/100/21 (IEC/CEI 60068-1)
-------------------------	---------------------	----------------------------	-----------------------------

I | III SCHAFFNER Type FS23639-30-07 REV. 0

496-839 A

provisional



**BERÜHRUNGSSICHERE KLEMME**  
LITZE AWG 8  
LITZE 10MM<sup>2</sup> 2,2Nm  
DRAHT 16MM<sup>2</sup>

**SAFETY TERMINAL BLOCK**  
FLEX WIRE AWG 8  
FLEX WIRE 10MM<sup>2</sup> 2,2Nm  
SOLID WIRE 16MM<sup>2</sup>

Zusatzangaben	additional information	informations supplémentaires
Vergussmasse	potting compound	matière de moulage
Gewicht	weight	poids
Pruefzeichen	approvals	homologations
<input type="checkbox"/> CSA / C-US UL 1283 C 22.2 No.8		<input type="checkbox"/> EN 133200 IEC 60939
<input type="checkbox"/> CSA C 22.2 No.8		<input type="checkbox"/> VDE
<input type="checkbox"/> UL UL 1283		<input type="checkbox"/> SEMKO
<input type="checkbox"/> IEC 60939		<input type="checkbox"/>
Zusätzliche Angaben: Additional remarks: Remarques additionals:		
Fuer Masse ohne Toleranz	for dimensions without tolerance	pour mesure sans tolérance
		ISO2768-m/EN22768-m



Datenblatt (multi phase)		data sheet		fiche technique	
Copyright by SCHAFFNER EMV AG		projection	scale 1:3	Type FS23639-30-07 REV. 0	
www.schaffner.com		date	name	Part.-No. 802-621	
A	31.07.2007	Zu	ds proved	31.07.07 chK	
ind	revision	date	name	doc. proved x x	
SCHAFFNER EMV AG CH-4542 LUTERBACH		I   III SCHAFFNER		DB3	496-839 A
		plot date		page 1 von 1	